

NUMBER C-171662

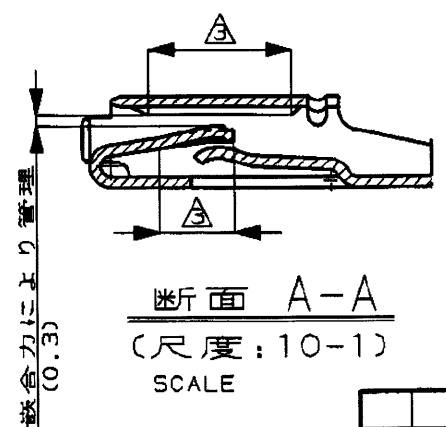
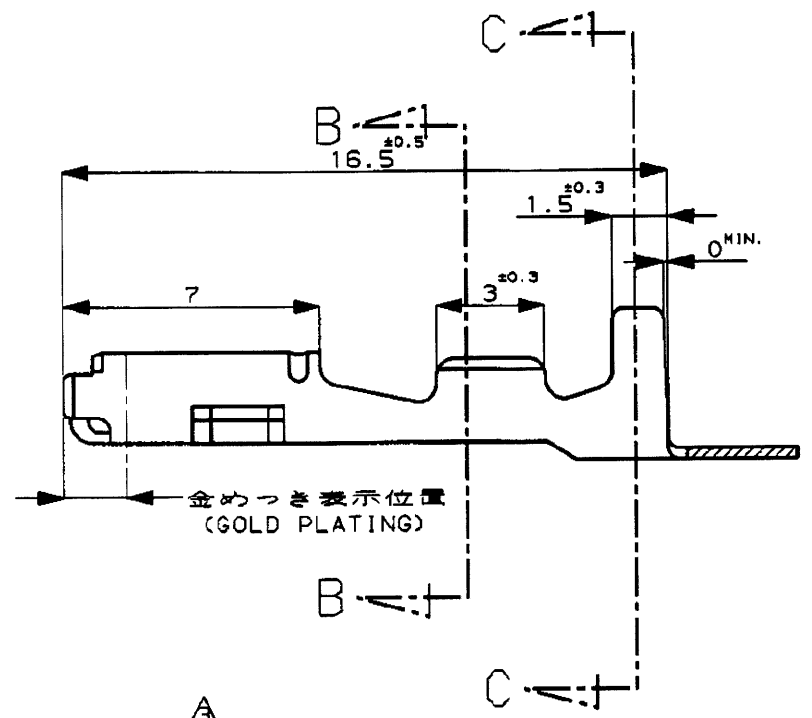
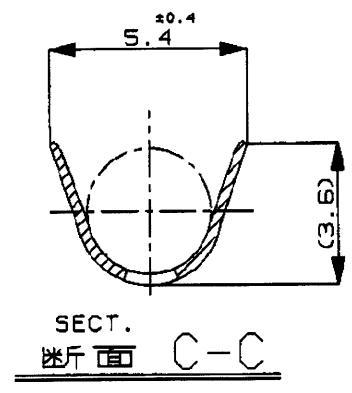
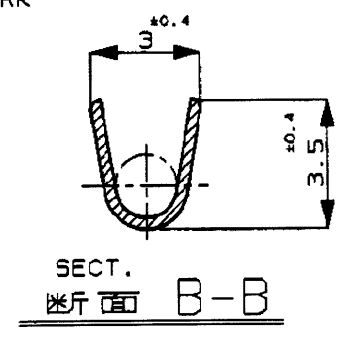
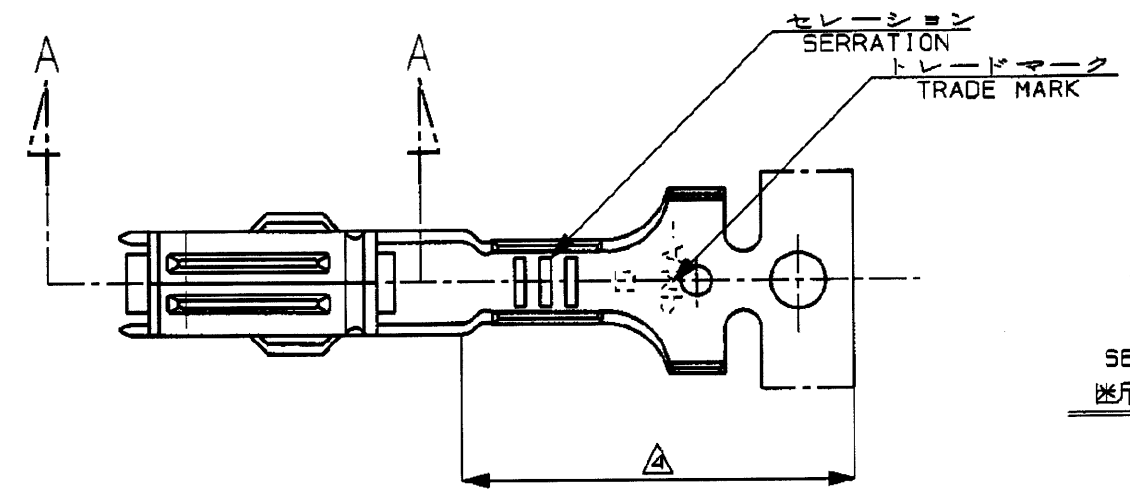
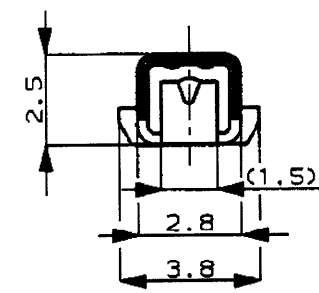
三角法 (3rd ANGLE PROJECTION)

METRIC

単位: 概 寸 DIMENSIONS IN MM. DO NOT SCALE PRINT

PRINT DIST

AMP-J REV.10/83



注 ;

- 1. 嵌合相手端子型番 ; 171661
- 2. パラ状端子型番 ; 173707
- △ 部分金めつき 0.38 μm 最小
- △ 部分はんだめつき
- △ 部分金めつき 1.27 μm 最小

NOTE ;

- 1. TAB CONTACT ; 171661
- 2. L/P CONTACT ; 173707
- △ SELECTIVE GOLD PLATING 0.38 μm MIN.
- △ SELECTIVE TIN LEAD PLATING
- △ SELECTIVE GOLD PLATING 1.27 μm MIN.

OBSELETE	SELECTIVE GOLD PLATING AND SELECTIVE TIN LEAD PLATING	PHOS-BRONZE t0.3	1-171662-9
OBSELETE	△ 部分金めつき 及び 部分はんだめつき	リン青銅 板厚 0.3	171662-9
	SELECTIVE GOLD PLATING AND SELECTIVE TIN LEAD PLATING	PHOS-BRONZE t0.3	171662-5
	△ 部分金めつき 及び 部分はんだめつき	リン青銅 板厚 0.3	171662-4
	SELECTIVE GOLD PLATING	PHOS-BRONZE t0.3	171662-1
	△ 部分金めつき	リン青銅 板厚 0.3	
	PRE-TIN	BRASS t0.3	
	錫めつき済 (0.76μm MIN.)	黄銅 板厚 0.3	
	PRE-TIN		
	錫めつき済 (0.76μm MIN.)		
	FINISH	MATERIAL	PART NUMBER
	仕上	材 質	型番

Copyright ©1984 AMP (Japan), LTD. ALL RIGHTS RESERVED.		tyco Electronics Tyco Electronics AMP K.K. Kawasaki, Japan	
符合電線許容範囲 (WIRE RANGE) AVS AVS 0.5-1.25 mm ² (AWG20-16)	保護外径 (INSULATION DIA.) 2-2.6 mmφ	名称 (NAME) ECONOSEAL J-MARK II ⁺ CONNECTOR RECEPTACLE CONTACT エコノシール J-マーク II ⁺ リセプタクル コンタクト	
材料 (MATERIAL) SEE TABLE 表参照	仕上 (FINISH) SEE TABLE 表参照	一般公差 (GENERAL TOLERANCE) 10mm下: ±0.2 10mm以上 30mm下: ±0.25 30mm以上 100mm下: ±0.3 角 度: ±3°	LOC 番号 (No.) B J C-171662
F3 OBSELETE-9 FJAO-0516-8 TS AB 09/83	F2 OBSELETE 1- -9 AY KB 29 FEB '00	尺 度 (SCALE) 5-1	REV. SHEET F3 1 OF 1
F1 1-171662-1 追加 J-10973 KY AT 7/20 '92	F 再作成及び追加 (J-0257) KO SI 7/16 '91	DR. K. Oda 7/16 '91 DE. K. Oda 7/16 '91	
LTR 変更 (REVISION RECORD) DR CHK DATE	CHK. 7/16 '91 APP. 7/16 '91		

(CUSTOMER DRAWING) 参 考 面